



Gallus

Medidor de Gas a Diafragma

En la actualidad, los proveedores de gas tienen la misión de ofrecer un producto de calidad, confiable al mejor costo posible. Para ello, es necesario operar de manera más eficiente, medir y gestionar sus recursos con precisión. El GALLUS de Accell es un medidor de gas compacto, diseñado para la medición de gas natural, LPG y otros gases no corrosivos.

PRINCIPALES CARACTERISTICAS

- » Apto para lectura remota y gestión de datos
- » Diseño compacto
- » Precisión y confiabilidad a largo plazo
- » Robusto y libre de mantenimiento
- » Altamente resistente a la corrosión

Con más de 30 millones de unidades instaladas y en servicio, el GALLUS es uno de los medidores residenciales más confiables del mundo. Cumple con las normas internacionales como OIML y EN1359, así como también con más de 25 normas y especificaciones metroológicas nacionales. El GALLUS está diseñado para ser utilizado en los mercados donde se requiere una medición fiable y precisa. Puede ser equipado con nuestra nueva tecnología Cyble™ de medición remota, ayudando a que los procesos de lectura sean más eficientes, precisos y confiables. Su diseño compacto hace del GALLUS la mejor elección donde se requiera una medición precisa y fiable para un flujo de gas medio hasta 6 m³/h.

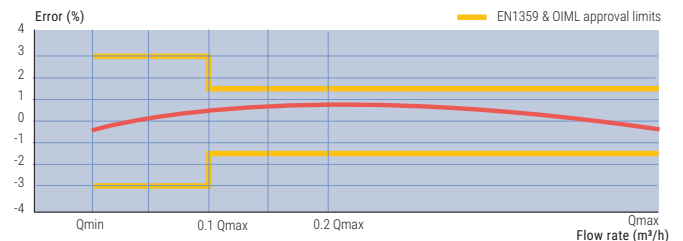
PRINCIPIO DE FUNCIONAMIENTO

El movimiento del diafragma se produce por la diferencia de presión establecida entre la entrada y la salida del medidor. El gas ingresa a uno de los lados de la cámara que separa el diafragma mientras que el lado opuesto del mismo se conecta internamente a la salida por medio de una válvula rotativa. Mediante un tren de engranajes y a través de un sistema prensa estopa el movimiento se transmite al totalizador del medidor.

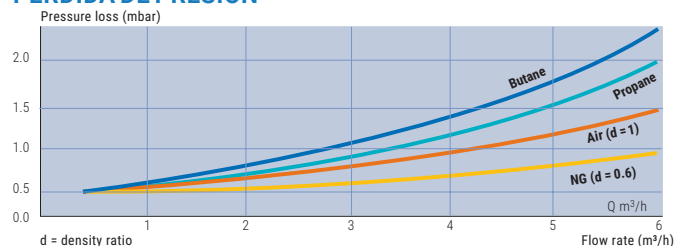
METROLOGIA

Además de cumplir con la norma internacional EN1359, el GALLUS cumple con normas, especificaciones y estándares metroológicos nacionales. Durante los controles de calibración preliminar, el medidor es 100% probado de acuerdo a requisitos nacionales o particulares del cliente. Gracias a su diseño y la selección cuidadosa de sus materiales, el GALLUS puede satisfacer la demanda de los mercados internacionales más exigentes, en término de precisión y estabilidad a largo plazo.

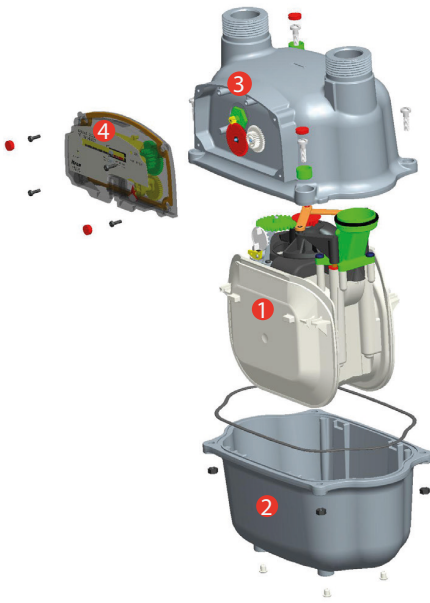
CURVA DE PRECISION



PERDIDA DE PRESION



CONSTRUCCIÓN



Partes Gallus

El GALLUS contiene 4 partes principales:

1 Unidad de Medición

La unidad de medición de 1.2 dm³ de volumen cíclico, tiene como propiedad principal el bajo coeficiente de fricción de sus componentes reduciendo así el desgaste de las partes cinemáticas.

Consta de los siguientes componentes:

- » 4 cámaras de medición, separados por dos diafragmas sintéticos
- » Sistema de distribución con una válvula rotativa
- » Tubo de salida

Todos los materiales han sido seleccionados por su alta resistencia a productos químicos y gases no corrosivos.

Posee un bloqueo mecánico en la unidad de medidora que previene el conteo negativo ante un flujo inverso.

2 Carcasa

Carcasas de aluminio compactas altamente resistentes a la corrosión, asegurando 500 horas de niebla salina.

3 Transmisión mecánica

Mediante un sistema prensa estopa se transmite el movimiento del medidor al totalizador.

4 Totalizador

Disponible, como estándar, la unidad de medida en metros cúbicos. Indicador mecánico de última generación configurado de manera estándar para la implementación de nuestro sistema Cyble™. Puede actualizarse en campo para la implementación de sistemas AMR y activar la lectura remota mediante las diferentes tecnologías de comunicación Accell.

ASEGURAMIENTO DE LA CALIDAD

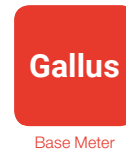
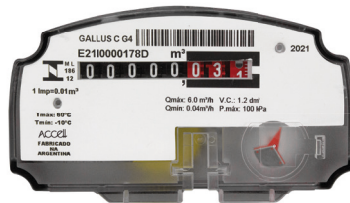
Accell posee certificación ISO 9001 sobre el proceso de manufactura en la unidad de operaciones de Buenos Aires, Argentina.

Especificaciones Técnicas

La siguiente tabla muestra las especificaciones técnicas afectadas a la unidad de medición y al cuerpo del medidor.

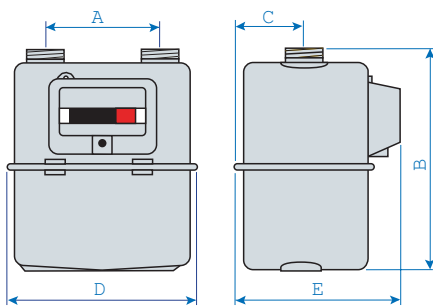
Tipo de GAS	Gas Natural, LPG y otros gases no corrosivos		
Volumen Ciclico	1,2 dm ³		
Rango de Temperatura	Gas: -10°C a +40°C Almacenaje: -30°C a +70°C"		
Max. presión de trabajo	0,5 bar (opcional 1,0 bar o 1,5 bar)		
Rango de Medicion	G2.5	Qmin	0.025 m ³ /h
		Qmax	4 m ³ /h
	G4	Qmin	0.025 m ³ /h
		Qmax	6 m ³ /h
Precisión	Clase 1.5		
Homologaciones	OIML R31_95		
	EN1359		
	IRAM 2717/2000		
	Portaria 31/1997		
	NCH 2230/1_1995		
Totalizador	IP67		
	Dirección del flujo		
Color	Izq. a Der. (estandar)		
	Gris RAL 7040		

[Consultar por requerimientos particulares](#)



Especificaciones del Totalizador Serie "C"

Medidor	G2.5 / G4
OIML R137/2012 EN 1359/2006	LNE - 26423-1 LNE - 12616-4
Display	Indicador mecánico con 8 tambores (3 decimales)
Transmisión	0.01 m3 / rotación
Sistema de Transmisión	Cyble™ target
Medio Mecánico	M1
Medio Electrónico	E²



Gallus

Dimensiones y Peso

A	B	C	D	E	Peso	Conexiones
mm	mm	mm	mm	mm	kg	
110	230	73,5	225	172,2	1,9	GdF 7/8"-G1"- G1"1/4-G3/4"- M32x2
130*	230	73,5	225	172,2	1,9	M26 x 1.5 - G1"1/4
152	229	73,5	225	172,2	1,9	G1"1/4 - 1" Sprague

*Conexiones excentricas

OPCIONALES

- » Toma de presión a la salida
- » Válvula antirretorno

Especificaciones de Pedido

- » Rango de medición
- » Máxima presión de trabajo
- » Distancia entre centros y tipo de conexiones
- » Especificaciones de identificación
- » Otras opciones o accesorios del portfolio



 /accellsolutions  /accellsolutions  Accell Solutions

Visite www.accellsolutions.com

ACCELL BRASIL

Av. Joaquim Boer, 792 - CEP: 13477-360
Americana/SP
Tel +55 (19) 3471-8400

ACCELL ARGENTINA

Monseñor Bufano, 5010 - La Tablada - B1766DIT
Buenos Aires
Tel: +54 11 4480 4900

ACCELL MÉXICO

Periférico Sur 5739, Nave 7 Toluquilla - C.P. 45610
Tlaquepaque
Tel: +52 1 33 3478 2270

Accell no hace ninguna afirmación, promesa o garantía en cuanto a la exactitud, integridad o adecuación de los modelos y rechaza expresamente cualquier responsabilidad por errores y omisiones en dichos productos. No se ofrece ninguna garantía de ningún tipo, implícita, expresa o legal, incluyendo, pero sin limitarse a, pérdidas o daños de cualquier tipo, garantías de no infracción de derechos de terceros, título, derechos de autor, propiedad intelectual, comerciabilidad e idoneidad para un propósito particular, en relación con el contenido de estos materiales de marketing. Copyright 2022 Accell. Todos los derechos reservados. Fotos e imágenes ilustrativas. 07/2022